

## راهنمای نصب دربازکن کارتی SH720D و SH401D

دربازکن کارتی SH720D و SH401D دارای یک آنتن (تگریدر)، یک کانکتور ۲ سیمه برای تغذیه مثبت (قرمز) و منفی (مشکی) و یک کانکتور ۳ سیمه رله NO , COM , NC است. برای قفل های برقی و مقابل برقی از COM و NO استفاده می شود و برای قفل های مگنتی و شفتی از COM و NC استفاده می کنیم.

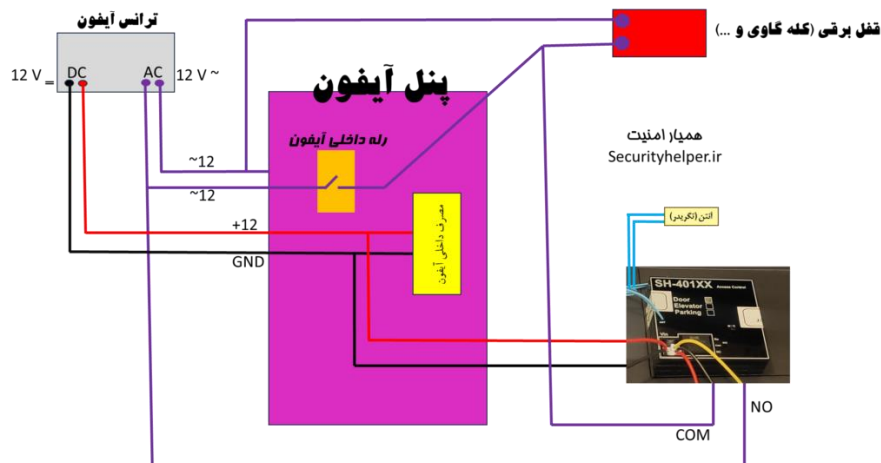
### روش نصب روی آیفون ها:

تغذیه دستگاه از ولتاژ ۱۲ ولت تا ۳۴ ولت است که در نتیجه با آداپتور ۱۲ ولت می توان آن را راه اندازی کرد. چون جریان مصرفی دستگاه کمتر از ۲۰۰ میلی آمپر است آداپتور ۱۲ ولت ۱ یا ۲ آمپر کافی است.

برای نصب زیر پنل آیفون های تصویری از برق ۱۲ ولت DC دوربین آیفون) ۱۲ ولت DC ترانس آیفون (استفاده کنید یا آداپتور بگذارید . سپس آنتن (تگریدر) را با توجه به نوع آیفون کنار دوربین یا زیر کلیدها قرار دهید. اگر جای مناسبی پیدا نشد آنتن را بیرون قرار دهید(دستگاه از طریق آنتن قابل هک یا دستکاری نیست).

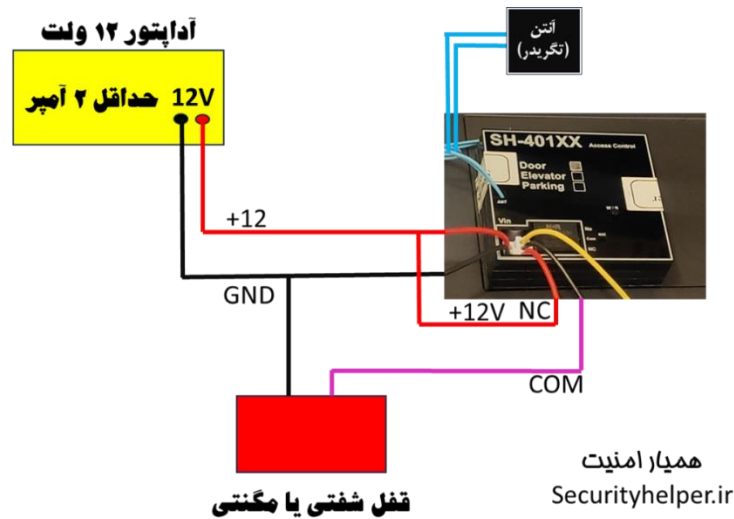
این دستگاه چون دارای آنتن (تگریدر) مجزا است می توان دستگاه را داخل خانه قرار داده و تگریدر را در سمت بیرون نصب کنید تا امنیت کاملتری داشته باشید. طول سیم تگریدر تا ۵۰ سانتیمتر قابل افزایش است.

دو سیم NO و COM را موازی رله آیفون ببندید (پل دهید). در این سیم بندی دقت کنید که سیم های قفل برقی چطور بسته شده اند. معمولا یکی از سیم های ولتاژ AC ، مستقیم به قفل رفته و دیگری از رله آیفون عبور می کند و سپس به قفل می رود. در این حالت دو طرف سیم AC که به آیفون می رود و از آن خارج می شود را باید به NO و COM کانکتور ۳ سیمه دستگاه پل دهید (مثلا آیفون سوزوکی یا سیماران). در آیفون های مدل الکتروپیک سیم های قفل برقی به L1 و L2 وصل می شوند. در این آیفون باز هم یکی از سیم ها برق AC است که مستقیما به قفل می رود و دیگری از رله داخلی آیفون عبور می کند و سپس به قفل می رود. از مولتی متر استفاده کرده تا سیم ها را شناسایی کنید.



## روش نصب روی قفل مگنتی و قفل شفتی:

قفل های مگنتی و شفتی با قطع و وصل تغذیه باز و بسته می شوند. وقتی برق وصل است قفل در حالت لاک (قفل شده) قرار می گیرد و وقتی ولتاژ قطع می شود قفل باز می شود. در نتیجه از پایه nc و com استفاده می شود. سیم com و نیز مثبت تغذیه را به مثبت (+12) آداپتور وصل کنید. سیم منفی آداپتور (GND) را به منفی (سیم مشکی) دستگاه و نیز منفی قفل وصل کنید. یک سیم ها به nc و مثبت قفل وصل کنید. به سایر سیم های قفل شفتی یا مگنتی کاری نداریم .



## روش نصب روی قفل مقابل برقی (ایرانی و خارجی):

سیم GND را مستقیم به یکی از ترمینال های قفل مقابل برقی ببندید. همچنین GND را به سیم مشکی کانکتور تغذیه (کانکتور ۲ پین) دستگاه وصل کنید. سیم +12 را به سیم قرمز کانکتور تغذیه (کانکتور ۲ پین) دستگاه وصل کرده و به کانکتور ۳ سیمه پل دهید. سیم com را به ترمینال دیگر قفل مقابل برقی وصل کنید.

از آداپتور مرغوب استفاده کنید.

